

# Componentes Protéticos

## Bionnovation

### Não–Estéreis CoCr/Plástico

**Bionnovation Produtos Biomédicos LTDA**

**Nome Técnico do Produto:** Componentes de Implante Odontológico (2101397)

**REGISTRO ANVISA nº:** 10392710013

**Responsável Técnico:** Bruna Vitorazo Federici CRO SP nº 90317



Manter afastado do sol  
Mantener fuera de la luz solar  
Keep away from sunlight



Manter seco  
Mantenga seco  
Keep dry



Não utilizar se a embalagem  
estiver danificada  
No usar si el paquete está dañado  
Do not use if package damaged



Consulte as instruções de utilização  
Consulte las instrucciones de utilización  
Refer to instructions for use

**Família de Componentes Protéticos Bionnovation Não-Estéreis CoCr/Plástico****1. Descrição detalhada do produto médico, incluindo os fundamentos de seu funcionamento e sua ação, seu conteúdo ou composição, quando aplicável, assim como relação dos acessórios destinados a integrar o produto.**

Os componentes protéticos Bionnovation são utilizados para a confecção de próteses parciais ou múltiplas que serão fixadas por meio de parafuso sobre implantes dentais. Os implantes dentais são dispositivos inseridos no interior do tecido ósseo de mandíbulas ou maxilas de pacientes, com o objetivo de substituir as raízes dos dentes perdidos.

A osseointegração é o processo de interação dinâmica entre a superfície metálica dos implantes e o tecido ósseo. O titânio produz naturalmente uma camada de óxidos com capacidade de atrair células do tecido circunjacente que, induzidas por este processo físico-químico, tendem a se depositar na camada mais externa do metal, fixando o implante no tecido ósseo e permitindo a instalação de próteses dentárias implanto suportadas.

A família dos Componentes Protéticos Não estéreis CoCr/ plástico é composta por:

**Pilar Definitivo:** pilar utilizado na confecção da prótese definitiva com a finalidade de personalizar a anatomia da prótese. Podem ser posicionados diretamente sobre a plataforma protética do implante - para próteses diretamente sobre implantes, ou sobre pilar intermediário - para próteses sobre o pilar intermediário. Os pilares acompanham um parafuso avulso definitivo utilizado para fixação da prótese cimentada ou parafusada, evitando a movimentação da prótese e diminuindo o risco de perda do implante e de crescimento bacteriano das próteses diretamente sobre implantes ou das próteses sobre o pilar intermediário.

•Para próteses diretamente sobre implantes: o pilar é posicionado diretamente sobre os implantes e pode a prótese ser parafusada ou cimentada.

Para as próteses parafusadas, os pilares são parafusados sobre os implantes podendo os pilares ser calcinável (cilindro plástico totalmente calcinável) - Ucla plástica ou injetada (produto não passível de registro, pois não entra em contato com o paciente antes da fundição), ou pilar parcialmente calcinável com base produzida em liga de cobalto cromo - Ucla CoCr

Para próteses cimentadas, os pilares são cimentados sobre os implantes utilizando os pilares de titânio – Pilar Tiprep, para confecção da prótese definitiva (produto vendido separadamente e registrado a parte sob número: 10392710008).

•Para próteses sobre o pilar intermediário: o cilindro é posicionado sobre o pilar intermediário para confecção da prótese definitiva. A prótese sobre o pilar intermediário é parafusada, podendo ser calcinável - componente

fundível plástico ou injetado (produto não passível de registro, pois não entra em contato com o paciente antes da fundição), ou parcialmente calcinável com base produzida em liga de cobalto cromo - Ucla CoCr

**Nota:** Os Componentes Protéticos Bionnovation Não-Estéreis CoCr/Plástico são utilizados como pilares para fundição e posteriormente entram em contato com o paciente para confecção da prótese.

## **2. Composição**

Os Componentes Protéticos Bionnovation Não-Estéreis CoCr/Plástico são produzidos em Poliacetal (Polioximetileno) com cinta de cobalto cromo.

### **Composição dos Parafusos (acessórios)**

Os parafusos são confeccionados em Titânio ASTM F136 Alumínio Vanádio

## **3. Formas de apresentação comercial**

Uma unidade do componente protético não estéril CoCr/Plástico com parafuso, acondicionado em embalagem primária tipo blíster (filme PETG) rígido e transparente lacrado com papel grau cirúrgico Tyveck® (fibras de polietileno de alta densidade) e em embalagem secundária confeccionada de papel cartão triplex com etiqueta adesiva anexada para identificação do produto. Acompanham 03 etiquetas adesivas com as informações para rastreabilidade do produto que devem ser anexadas ao prontuário clínico, no documento a ser entregue ao paciente, e na documentação fiscal que gera a cobrança.

### **Acessórios integrantes dos Componentes Protéticos CoCr/Plástico**

Parafuso Hexagonal ou Parafuso Quadrado

**Relação dos modelos dos Componentes Protéticos Bionnovation Não Estéreis CoCr**

- Pilar UCLA CE MP CoCr com hexágono
- Pilar UCLA CE MP CoCr sem hexágono
- Pilar UCLA CE MP CoCr com hexágono
- Pilar UCLA CE MP CoCr sem hexágono
- Pilar UCLA CE SP CoCr com hexágono
- Pilar UCLA CE SP CoCr sem hexágono
- Pilar UCLA CE SP CoCr com hexágono
- Pilar UCLA CE SP CoCr sem hexágono
- Pilar UCLA CE RP CoCr com hexágono
- Pilar UCLA CE RP CoCr sem hexágono
- Pilar UCLA CE RP CoCr com hexágono
- Pilar UCLA CE RP CoCr sem hexágono
- Pilar UCLA CE WP CoCr com hexágono
- Pilar UCLA CE WP CoCr sem hexágono
- Pilar UCLA CE WP CoCr com hexágono
- Pilar UCLA CE WP CoCr sem hexágono
- Pilar Ucla CoCr H.E. 4/5 com hexágono (Parafuso Sextavado)
- Pilar Ucla CoCr H.E. 4/5 com hexágono (Parafuso Quadrado)
- Pilar Ucla CoCr H.E. 4/5 sem hexágono (Parafuso Sextavado)
- Pilar Ucla CoCr H.E. 4/5 sem hexágono (Parafuso Quadrado)



- Pilar UCLA CI SP CoCr com hexágono
- Pilar UCLA CI SP CoCr sem hexágono
- Pilar UCLA CI SP CoCr com hexágono
- Pilar UCLA CI SP CoCr sem hexágono
- Pilar UCLA CI RP CoCr com hexágono

Pilar UCLA CI RP CoCr sem hexágono

Pilar UCLA CI RP CoCr com hexágono

Pilar UCLA CI RP CoCr sem hexágono

Pilar UCLA CI WP CoCr com hexágono

Pilar UCLA CI WP CoCr sem hexágono

Pilar UCLA CI WP CoCr com hexágono

Pilar UCLA CI WP CoCr sem hexágono



Pilar UCLA Intermediário p/Mini Cônico SP/RP CoCr

Pilar UCLA Intermediário p/Mini Cônico SP/RP CoCr

Pilar UCLA Intermediário p/Mini Cônico WP CoCr

Pilar UCLA Intermediário p/Mini Cônico WP CoCr

Pilar UCLA Intermediário p/Cônico SP/RP/WP CoCr sem hexágono

Pilar UCLA Intermediário p/Cônico SP/RP/WP CoCr com hexágono

Pilar UCLA Intermediário p/Cônico SP/RP/WP CoCr sem hexágono

Pilar UCLA Intermediário p/Cônico SP/RP/WP CoCr com hexágono

Pilar UCLA Intermediário p/Unitário CE RP CoCr

Pilar UCLA Intermediário p/Unitário CE RP CoCr

Pilar UCLA Intermediário p/Unitário CI RP CoCr

Pilar UCLA Intermediário p/Unitário CI RP CoCr



Pilar Ucla CoCr 3,5 com índice. (Parafuso sextavado)

Pilar Ucla CoCr 3,5 sem índice. (Parafuso sextavado)

Pilar Ucla CoCr 3,5 com índice. (Parafuso quadrado)

Pilar Ucla CoCr 3,5 sem índice. (Parafuso quadrado)

Pilar Ucla CoCr 4,5 com índex. (Parafuso sextavado)  
Pilar Ucla CoCr 4,5 sem índex. (Parafuso sextavado)  
Pilar Ucla CoCr 4,5 com índex. (Parafuso quadrado)  
Pilar Ucla CoCr 4,5 sem índex. (Parafuso quadrado)  
Pilar Ucla CoCr CM 3,5 x 0,0 com índex. (Parafuso sextavado)  
Pilar Ucla CoCr CM 3,5 x 0,8 com índex. (Parafuso sextavado)  
Pilar Ucla CoCr CM 3,5 x 1,5 com índex. (Parafuso sextavado)  
Pilar Ucla CoCr CM 3,5 x 2,0 com índex. (Parafuso sextavado)  
Pilar Ucla CoCr CM 3,5 x 3,0 com índex. (Parafuso sextavado)  
Pilar Ucla CoCr CM 3,5 x 4,0 com índex. (Parafuso sextavado)  
Pilar Ucla CoCr CM 3,5 x 5,0 com índex. (Parafuso sextavado)  
Pilar Ucla CoCr CM 3,5 x 6,0 com índex. (Parafuso sextavado)  
Pilar Ucla CoCr CM 3,5 x 0,0 com índex. (Parafuso quadrado)  
Pilar Ucla CoCr CM 3,5 x 0,8 com índex. (Parafuso quadrado)  
Pilar Ucla CoCr CM 3,5 x 1,5 com índex. (Parafuso quadrado)  
Pilar Ucla CoCr CM 3,5 x 2,0 com índex. (Parafuso quadrado)  
Pilar Ucla CoCr CM 3,5 x 3,0 com índex. (Parafuso quadrado)  
Pilar Ucla CoCr CM 3,5 x 4,0 com índex. (Parafuso quadrado)  
Pilar Ucla CoCr CM 3,5 x 5,0 com índex. (Parafuso quadrado)  
Pilar Ucla CoCr CM 3,5 x 6,0 com índex. (Parafuso quadrado)  
Pilar Ucla CoCr CM 3,5 x 0,0 sem índex. (Parafuso sextavado)  
Pilar Ucla CoCr CM 3,5 x 0,8 sem índex. (Parafuso sextavado)  
Pilar Ucla CoCr CM 3,5 x 1,5 sem índex. (Parafuso sextavado)  
Pilar Ucla CoCr CM 3,5 x 2,0 sem índex. (Parafuso sextavado)  
Pilar Ucla CoCr CM 3,5 x 3,0 sem índex. (Parafuso sextavado)  
Pilar Ucla CoCr CM 3,5 x 4,0 sem índex. (Parafuso sextavado)  
Pilar Ucla CoCr CM 3,5 x 5,0 sem índex. (Parafuso sextavado)  
Pilar Ucla CoCr CM 3,5 x 6,0 sem índex. (Parafuso sextavado)  
Pilar Ucla CoCr CM 3,5 x 0,0 sem índex. (Parafuso quadrado)  
Pilar Ucla CoCr CM 3,5 x 0,8 sem índex. (Parafuso quadrado)  
Pilar Ucla CoCr CM 3,5 x 1,5 sem índex. (Parafuso quadrado)  
Pilar Ucla CoCr CM 3,5 x 2,0 sem índex. (Parafuso quadrado)

Pilar Ucla CoCr CM 3,5 x 3,0 sem índice. (Parafuso quadrado)  
Pilar Ucla CoCr CM 3,5 x 4,0 sem índice. (Parafuso quadrado)  
Pilar Ucla CoCr CM 3,5 x 5,0 sem índice. (Parafuso quadrado)  
Pilar Ucla CoCr CM 3,5 x 6,0 sem índice. (Parafuso quadrado)  
Pilar Ucla CoCr CM 4,5 x 0,0 com índice. (Parafuso sextavado)  
Pilar Ucla CoCr CM 4,5 x 0,8 com índice. (Parafuso sextavado)  
Pilar Ucla CoCr CM 4,5 x 1,5 com índice. (Parafuso sextavado)  
Pilar Ucla CoCr CM 4,5 x 2,0 com índice. (Parafuso sextavado)  
Pilar Ucla CoCr CM 4,5 x 3,0 com índice. (Parafuso sextavado)  
Pilar Ucla CoCr CM 4,5 x 4,0 com índice. (Parafuso sextavado)  
Pilar Ucla CoCr CM 4,5 x 5,0 com índice. (Parafuso sextavado)  
Pilar Ucla CoCr CM 4,5 x 6,0 com índice. (Parafuso sextavado)  
Pilar Ucla CoCr CM 4,5 x 0,0 com índice. (Parafuso quadrado)  
Pilar Ucla CoCr CM 4,5 x 0,8 com índice. (Parafuso quadrado)  
Pilar Ucla CoCr CM 4,5 x 1,5 com índice. (Parafuso quadrado)  
Pilar Ucla CoCr CM 4,5 x 2,0 com índice. (Parafuso quadrado)  
Pilar Ucla CoCr CM 4,5 x 3,0 com índice. (Parafuso quadrado)  
Pilar Ucla CoCr CM 4,5 x 4,0 com índice. (Parafuso quadrado)  
Pilar Ucla CoCr CM 4,5 x 5,0 com índice. (Parafuso quadrado)  
Pilar Ucla CoCr CM 4,5 x 6,0 com índice. (Parafuso quadrado)  
Pilar Ucla CoCr CM 4,5 x 0,0 sem índice. (Parafuso sextavado)  
Pilar Ucla CoCr CM 4,5 x 0,8 sem índice. (Parafuso sextavado)  
Pilar Ucla CoCr CM 4,5 x 1,5 sem índice. (Parafuso sextavado)  
Pilar Ucla CoCr CM 4,5 x 2,0 sem índice. (Parafuso sextavado)  
Pilar Ucla CoCr CM 4,5 x 3,0 sem índice. (Parafuso sextavado)  
Pilar Ucla CoCr CM 4,5 x 4,0 sem índice. (Parafuso sextavado)  
Pilar Ucla CoCr CM 4,5 x 5,0 sem índice. (Parafuso sextavado)  
Pilar Ucla CoCr CM 4,5 x 6,0 sem índice. (Parafuso sextavado)  
Pilar Ucla CoCr CM 4,5 x 0,0 sem índice. (Parafuso quadrado)  
Pilar Ucla CoCr CM 4,5 x 0,8 sem índice. (Parafuso quadrado)  
Pilar Ucla CoCr CM 4,5 x 1,5 sem índice. (Parafuso quadrado)  
Pilar Ucla CoCr CM 4,5 x 2,0 sem índice. (Parafuso quadrado)

Pilar Ucla CoCr CM 4,5 x 3,0 sem índex. (Parafuso quadrado)

Pilar Ucla CoCr CM 4,5 x 4,0 sem índex. (Parafuso quadrado)

Pilar Ucla CoCr CM 4,5 x 5,0 sem índex. (Parafuso quadrado)

Pilar Ucla CoCr CM 4,5 x 6,0 sem índex. (Parafuso quadrado)



Fundível SP para Pilar Cônico CoCr sem Hexágono

Fundível SP Pilar Cônico CoCr com Hexágono

Fundível Pilar Cônico CoCr sem Hexágono

Fundível Pilar Cônico CoCr com Hexágono

Fundível WP Pilar Cônico CoCr sem Hexágono

Fundível WP Cônico CoCr com Hexágono



Fundível SP Mini Cônico CoCr sem Hexágono

Fundível SP Mini Cônico CoCr com Hexágono

Fundível Mini Cônico CoCr sem Hexágono

Fundível Mini Cônico CoCr com Hexágono

Fundível WP Mini Cônico CoCr sem Hexágono

Fundível WP Mini Cônico CoCr com Hexágono

#### **4. Indicação, finalidade ou uso a que se destina o produto, segundo recomendações do fabricante.**

O tratamento com implantes está indicado para todos os casos em que haja necessidade de substituição de elementos dentários perdidos. A finalidade do tratamento é a colocação de próteses dentárias para recuperação da estética e da função mastigatória.



**INQ 015 – REV07 – 23/02/2017**

Após a instalação dos implantes, a necessidade da correta transferência da posição do implante e o sincronismo com o encaixe protético bem como as várias opções de estética onde a necessidade de fundição em metal ou metal-free, leva a produção de componentes definidos a seguir:

**Pilar Definitivo:** pilar utilizado na confecção da prótese definitiva com a finalidade de personalizar a anatomia da prótese. Podem ser posicionados diretamente sobre a plataforma protética do implante - para próteses diretamente sobre implantes, ou sobre pilar intermediário - para próteses sobre o pilar intermediário. Os pilares acompanham um parafuso avulso definitivo utilizado para fixação da prótese cimentada ou parafusada, evitando a movimentação da prótese e diminuindo o risco de perda do implante e de crescimento bacteriano das próteses diretamente sobre implantes ou das próteses sobre o pilar intermediário.

•Para próteses diretamente sobre implantes: o pilar é posicionado diretamente sobre os implantes e pode a prótese ser parafusada ou cimentada.

Para as próteses parafusadas, os pilares são parafusados sobre os implantes podendo os pilares ser calcinável (cilindro plástico totalmente calcinável) - Ucla plástica ou injetada (produto não passível de registro, pois não entra em contato com o paciente antes da fundição), ou pilar parcialmente calcinável com base produzida em liga de cobalto cromo - Ucla CoCr

Para próteses cimentadas, os pilares são cimentados sobre os implantes utilizando os pilares de titânio – Pilar Tiprep, para confecção da prótese definitiva (produto vendido separadamente e registrado a parte sob número: 10392710008).

•Para próteses sobre o pilar intermediário: o cilindro é posicionado sobre o pilar intermediário para confecção da prótese definitiva. A prótese sobre o pilar intermediário é parafusada, podendo ser calcinável - componente fundível plástico ou injetado (produto não passível de registro, pois não entra em contato com o paciente antes da fundição), ou parcialmente calcinável com base produzida em liga de cobalto cromo - Ucla CoCr.

Para a confecção das próteses são ainda necessários os seguintes componentes de uso exclusivamente laboratorial (não são passíveis de registro, pois não entram em contato com o paciente):

- Análogos: utilizados como substitutos dos implantes no modelo.
- Componentes calcináveis: pilares ou componentes fundíveis utilizados como moldes para a fundição de próteses definitivas.

A escolha do diâmetro e da altura dos pilares deve respeitar a quantidade de tecido mole disponível e os acidentes anatômicos, através de análise visual prévia. A indicação se dá através do diâmetro da plataforma protética que é a superfície onde ocorre a conexão do implante com o componente protético. As Plataformas Micro (MP) e Pequena

(SP) estão indicadas para substituição de incisivos laterais inferiores ou superiores e incisivos centrais inferiores. A Plataforma Regular (RP) está indicada para substituição de incisivos laterais e centrais, caninos, pré-molares e molares inferiores ou superiores. A Plataforma Larga (WP) está indicada para substituição de pré-molares e molares inferiores ou superiores.

## **5. Instruções de Uso**

A confecção de próteses sobre implantes odontológicos requer uma especialização profissional específica. É de responsabilidade do cirurgião dentista ou do protesista a sua capacitação prévia para utilizar este produto.

Avaliações clínicas e radiográficas cuidadosas são necessárias para o correto planejamento do tratamento, o qual deve levar em consideração as opções protéticas mais adequadas ao equilíbrio de forças mastigatórias, ajuste oclusal, estética e outros fatores relacionados ao bom desempenho da prótese.

O intercâmbio de informações entre o cirurgião, o protesista e o técnico laboratorial é de fundamental importância para o sucesso do tratamento.

## **6. Precauções, restrições, advertências, cuidados especiais e esclarecimentos sobre o uso do produto médico, assim como seu armazenamento e transporte.**

### **6.1 Precauções, restrições, advertências cuidados especiais e esclarecimentos sobre o uso do produto médico**

USO EXCLUSIVAMENTE PROFISSIONAL - A confecção de próteses sobre implantes odontológicos requer uma especialização profissional específica. É de responsabilidade do cirurgião dentista ou do protesista a sua capacitação prévia para utilizar este produto.

- As avaliações clínicas e radiográficas cuidadosas são necessárias para o correto planejamento do tratamento, o qual deve levar em consideração as opções protéticas mais adequadas ao equilíbrio de forças mastigatórias, ajuste oclusal, estética e outros fatores relacionados ao bom desempenho da prótese. O intercâmbio de informações entre o cirurgião, o protesista e o técnico laboratorial é de fundamental importância para o sucesso do tratamento.

- O produto não poderá ser reutilizado ou reprocessado. Após o uso descarte-o conforme legislação vigente para resíduos hospitalares. Se reutilizado, pode haver não adaptação, afrouxamento do componente (parafuso), fratura do parafuso, periodontite – inflamação do periodonto pelo acúmulo de resíduo e assentamento pacífico da prótese.

- Todos os efeitos adversos em potencial como deiscência, inflamação, infecção, perda óssea, hemorragia, fratura ou perda do implante deverão ser previamente informados ao paciente.

**INQ 015 – REV07 – 23/02/2017**

- Caso ocorra impacto e o mesmo apresente arranhões, fissuras ou amassados de grande intensidade, que possam prejudicar o bom funcionamento do produto, este deve ser descartado e um novo deverá ser adquirido. O impacto pode causar danos à plataforma e as características dimensionais.

- O torque máximo possível nos Parafusos avulso definitivo é de 20 Ncm para o parafuso MP e 32 Ncm para os parafusos SP/RP/WP, evitando possíveis fraturas.

NÃO UTILIZAR SE A EMBALAGEM ESTIVER VIOLADA OU PRAZO DE VALIDADE ESTIVER VENCIDO.

PRODUTOS NÃO-ESTÉREIS.

Poderá não ocorrer osseointegração ou perda posterior do implante em casos onde não haja quantidade ou qualidade óssea suficiente ao redor do implante.

Não está indicado para pacientes com distúrbios sanguíneos como *diabetes melitus* ou doença periodontal não compensada.

O uso abusivo de álcool, tabaco, drogas, corticóides ou a falta de higiene bucal adequada pode prejudicar significativamente o sucesso do tratamento.

**Nota: Recomendamos que as etiquetas adesivas de identificação que acompanham o produto sejam anexadas à documentação a ser entregue ao paciente, prontuário clínico e na documentação fiscal que gera cobrança.**

- Para que haja uma combinação segura os Pilares deverão ser utilizados de acordo com a conexão e plataforma do Implante conforme relação abaixo:

**-Pilar UCLA CE MP CoCr com hexágono**

Implante Classic Supex MP  $\varnothing$  2,90 X 10,0 mm

Implante Classic Supex MP  $\varnothing$  2,90 X 11,5 mm

Implante Classic Supex MP  $\varnothing$  2,90 X 13,0 mm

Implante Classic Supex MP  $\varnothing$  2,90 X 15,0 mm

**- Pilar UCLA CE SP CoCr com hexágono**

Implante Classic Supex MP  $\varnothing$  2,90 X 10,0 mm

Implante Classic Supex MP  $\varnothing$  2,90 X 11,5 mm

Implante Classic Supex MP  $\varnothing$  2,90 X 13,0 mm

Implante Classic Supex MP  $\varnothing$  2,90 X 15,0 mm

**- Pilar UCLA CE RP CoCr com hexágono**

Implante Classic Supex RP  $\varnothing$  3,75 X 7,0 mm

Implante Classic Supex RP  $\varnothing$  3,75 X 8,5 mm

Implante Classic Supex RP  $\varnothing$  3,75 X 10,0 mm

Implante Classic Supex RP  $\varnothing$  3,75 X 11,5 mm

Implante Classic Supex RP  $\varnothing$  3,75 X 13,0 mm

Implante Classic Supex RP  $\varnothing$  3,75 X 15,0 mm

Implante Classic Supex RP  $\varnothing$  3,75 X 18,0 mm

Implante Classic Supex RP  $\varnothing$  4,00 X 7,0 mm

Implante Classic Supex RP  $\varnothing$  4,00 X 8,5 mm

Implante Classic Supex RP  $\varnothing$  4,00 X 10,0 mm

Implante Classic Supex RP  $\varnothing$  4,00 X 11,5 mm

Implante Classic Supex RP  $\varnothing$  4,00 X 13,0 mm

Implante Classic Supex RP  $\varnothing$  4,00 X 15,0 mm

Implante Classic Supex RP  $\varnothing$  4,00 X 18,0 mm

**- Pilar UCLA CE WP CoCr com hexágono**

Implante Classic Supex WP  $\varnothing$  5,00 X 7,0 mm

Implante Classic Supex WP  $\varnothing$  5,00 X 8,5 mm

Implante Classic Supex WP  $\varnothing$  5,00 X 10,0 mm

Implante Classic Supex WP  $\varnothing$  5,00 X 11,5 mm

Implante Classic Supex WP  $\varnothing$  5,00 X 13,0 mm.

**Pilar Ucla CE CoCr c/ hex.**

	MP/SP	RP	WP
<b>Ø PT</b>	<b>3.3</b>	<b>4.1</b>	<b>5.0</b>
<b>HE</b>	<b>1.1</b>	<b>1.0</b>	<b>1.1</b>
<b>H</b>	<b>1.5</b>	<b>1.5</b>	<b>1.5</b>
<b>HEX.</b>	<b>2.4</b>	<b>2.7</b>	<b>3.3</b>
<b>HT</b>	<b>10.5</b>	<b>10.5</b>	<b>10.5</b>

**- Pilar UCLA CE MP CoCr sem hexágono**

Implante Classic Supex MP  $\varnothing$  2,90 X 10,0 mm

Implante Classic Supex MP  $\varnothing$  2,90 X 11,5 mm

Implante Classic Supex MP  $\varnothing$  2,90 X 13,0 mm

Implante Classic Supex MP  $\varnothing$  2,90 X 15,0 mm

**- Pilar UCLA CE SP CoCr sem hexágono**

Implante Classic Supex MP  $\varnothing$  2,90 X 10,0 mm

Implante Classic Supex MP  $\varnothing$  2,90 X 11,5 mm

Implante Classic Supex MP  $\varnothing$  2,90 X 13,0 mm

Implante Classic Supex MP  $\varnothing$  2,90 X 15,0 mm

**- Pilar UCLA CE RP CoCr sem hexágono**

Implante Classic Supex RP  $\varnothing$  3,75 X 7,0 mm

Implante Classic Supex RP  $\varnothing$  3,75 X 8,5 mm

Implante Classic Supex RP  $\varnothing$  3,75 X 10,0 mm

Implante Classic Supex RP  $\varnothing$  3,75 X 11,5 mm

Implante Classic Supex RP  $\varnothing$  3,75 X 13,0 mm

Implante Classic Supex RP  $\varnothing$  3,75 X 15,0 mm

Implante Classic Supex RP  $\varnothing$  3,75 X 18,0 mm

Implante Classic Supex RP  $\varnothing$  4,00 X 7,0 mm

Implante Classic Supex RP  $\varnothing$  4,00 X 8,5 mm

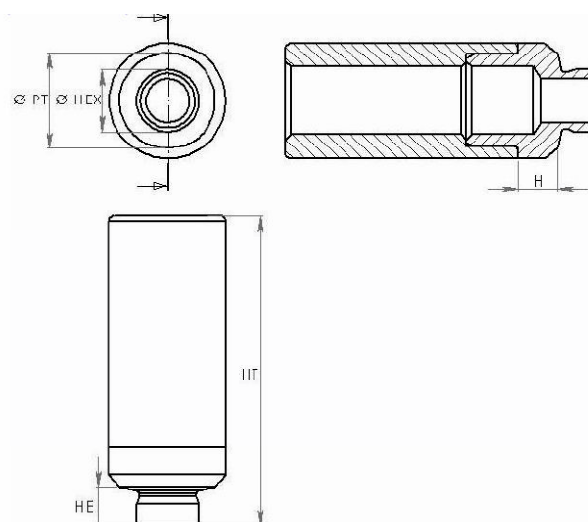
Implante Classic Supex RP  $\varnothing$  4,00 X 10,0 mm

Implante Classic Supex RP  $\varnothing$  4,00 X 11,5 mm

Implante Classic Supex RP  $\varnothing$  4,00 X 13,0 mm

Implante Classic Supex RP  $\varnothing$  4,00 X 15,0 mm

Implante Classic Supex RP  $\varnothing$  4,00 X 18,0 mm



**- Pilar UCLA CE WP CoCr sem hexágono**

Implante Classic Supex WP  $\varnothing$  5,00 X 7,0 mm

Implante Classic Supex WP  $\varnothing$  5,00 X 8,5 mm

Implante Classic Supex WP  $\varnothing$  5,00 X 10,0 mm

Implante Classic Supex WP  $\varnothing$  5,00 X 11,5 mm

Implante Classic Supex WP  $\varnothing$  5,00 X 13,0 mm

**Pilar Ucla CE CoCr s/ hex.**

	MP/ SP	RP	WP
Ø PT	3.3	4.1	5.0
HE	1.1	0.8	1.1
H	1.5	1.5	1.5
ØHEX.	2.7	3.05	3.7
HT	10.5	10.5	10.5

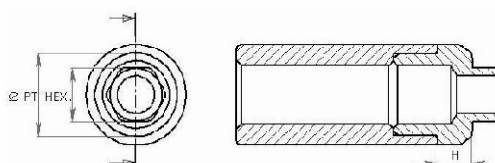
**- Pilar UCLA CI SP CoCr com hexágono**

Implante Conic CI Supex SP ø 3,50 X 10,0 mm

Implante Conic CI Supex SP ø 3,50 X 11,5mm

Implante Conic CI Supex SP ø 3,50 X 13,0 mm

Implante Conic CI Supex SP ø 3,50 X 15,0 mm



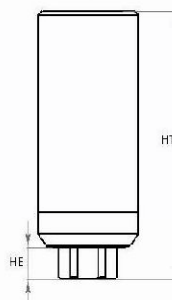
**- Pilar UCLA CI RP CoCr com hexágono**

Implante Conic CI Supex RP ø 4,00 X 10,0 mm

Implante Conic CI Supex RP ø 4,00 X 11,5 mm

Implante Conic CI Supex RP ø 4,00 X 13,0 mm

Implante Conic CI Supex RP ø 4,00 X 15,0 mm



**- Pilar UCLA CI WP CoCr com hexágono**

Implante Conic CI Supex WP ø 5,00 X 10,0 mm

Implante Conic CI Supex WP ø 5,00 X 11,5 mm

Implante Conic CI Supex WP ø 5,00 X 13,0 mm

**Pilar Ucla CI CoCr c/ hex.**

	SP	RP	WP
Ø PT	3.7	4.1	5.0
HE	1.4	1.4	1.4
H	1.5	1.5	1.5
HEX.	2.4	2.7	2.7
HT	12.0	12.0	12.0

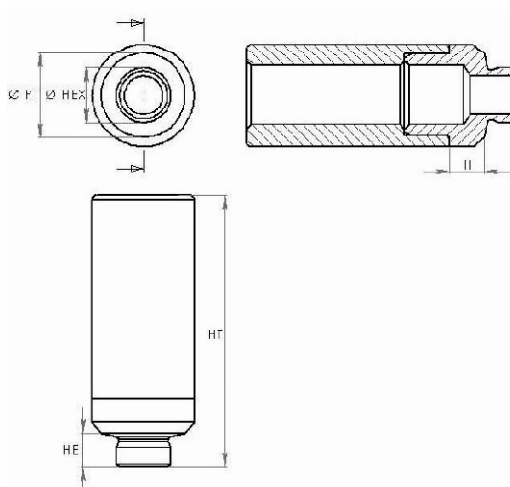
**- Pilar UCLA CI SP CoCr sem hexágono**

Implante Conic CI Supex SP  $\varnothing$  3,50 X 10,0 mm

Implante Conic CI Supex SP  $\varnothing$  3,50 X 11,5 mm

Implante Conic CI Supex SP  $\varnothing$  3,50 X 13,0 mm

Implante Conic CI Supex SP  $\varnothing$  3,50 X 15,0 mm



**- Pilar UCLA CI RP CoCr sem hexágono**

Implante Conic CI Supex RP  $\varnothing$  4,00 X 10,0 mm

Implante Conic CI Supex RP  $\varnothing$  4,00 X 11,5 mm

Implante Conic CI Supex RP  $\varnothing$  4,00 X 13,0 mm

Implante Conic CI Supex RP  $\varnothing$  4,00 X 15,0 mm

**- Pilar UCLA CI WP CoCr sem hexágono**

Implante Conic CI Supex WP  $\varnothing$  5,00 X 10,0 mm

Implante Conic CI Supex WP  $\varnothing$  5,00 X 11,5 mm

Implante Conic CI Supex WP  $\varnothing$  5,00 X 13,0 mm

**Pilar Ucla CI CoCr s/ hex.**

	SP	RP	WP
<b>Ø PT</b>	<b>3.7</b>	<b>4.1</b>	<b>5.0</b>
<b>HE</b>	<b>1.5</b>	<b>1.5</b>	<b>1.6</b>
<b>H</b>	<b>1.5</b>	<b>1.5</b>	<b>1.5</b>
<b>ØHEX.</b>	<b>2.4</b>	<b>2.7</b>	<b>2.7</b>
<b>HT</b>	<b>12.0</b>	<b>12.0</b>	<b>12.0</b>

**- Pilar UCLA Intermediário p/Mini Cônico SP/RP CoCr**

Implante Classic Supex SP  $\varnothing$  3,30 X 10,0 mm

Implante Classic Supex SP  $\varnothing$  3,30 X 11,5 mm

Implante Classic Supex SP  $\varnothing$  3,30 X 13,0 mm

Implante Classic Supex SP  $\varnothing$  3,30 X 15,0 mm

Implante Classic Supex RP  $\varnothing$  3,75 X 7,0 mm

Implante Classic Supex RP  $\varnothing$  3,75 X 8,5 mm

Implante Classic Supex RP  $\varnothing$  3,75 X 10,0 mm

Implante Classic Supex RP  $\varnothing$  3,75 X 11,5 mm

Implante Classic Supex RP  $\varnothing$  3,75 X 13,0 mm

Implante Classic Supex RP  $\varnothing$  3,75 X 15,0 mm

Implante Classic Supex RP  $\varnothing$  3,75 X 18,0 mm

Implante Classic Supex RP  $\varnothing$  4,00 X 7,0 mm

Implante Classic Supex RP  $\varnothing$  4,00 X 8,5 mm

Implante Classic Supex RP  $\varnothing$  4,00 X 10,0 mm

Implante Classic Supex RP  $\varnothing$  4,00 X 11,5 mm

Implante Classic Supex RP  $\varnothing$  4,00 X 13,0 mm

Implante Classic Supex RP  $\varnothing$  4,00 X 15,0 mm

Implante Classic Supex RP  $\varnothing$  4,00 X 18,0 mm

Implante Conic CI Supex SP  $\varnothing$  3,50 X 10,0 mm

Implante Conic CI Supex SP  $\varnothing$  3,50 X 11,5 mm

Implante Conic CI Supex SP  $\varnothing$  3,50 X 13,0 mm

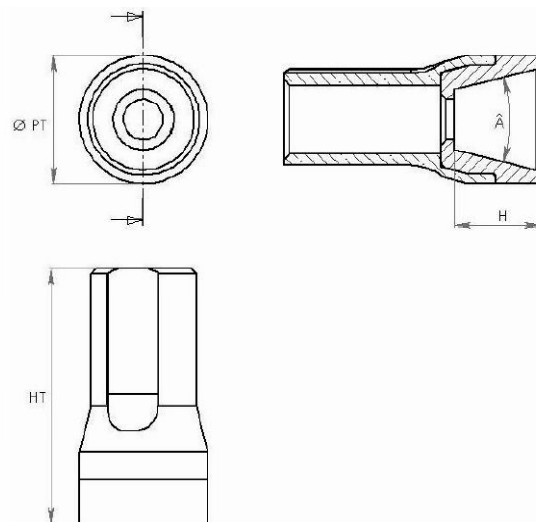
Implante Conic CI Supex SP  $\varnothing$  3,50 X 15,0 mm

Implante Conic CI Supex RP  $\varnothing$  4,00 X 10,0 mm

Implante Conic CI Supex RP  $\varnothing$  4,00 X 11,5 mm

Implante Conic CI Supex RP  $\varnothing$  4,00 X 13,0 mm

Implante Conic CI Supex RP  $\varnothing$  4,00 X 15,0 mm



**- Pilar UCLA Intermediário p/Mini Cônico WP CoCr**

Implante Classic Supex WP  $\varnothing$  5,00 X 7,0 mm

Implante Classic Supex WP  $\varnothing$  5,00 X 8,5 mm



Implante Classic Supex WP  $\varnothing$  5,00 X 10,0 mm

Implante Classic Supex WP  $\varnothing$  5,00 X 11,5 mm

Implante Classic Supex WP  $\varnothing$  5,00 X 13,0 mm

Implante Conic CI Supex WP  $\varnothing$  5,00 X 10,0 mm

Implante Conic CI Supex WP  $\varnothing$  5,00 X 11,5 mm

Implante Conic CI Supex WP  $\varnothing$  5,00 X 13,0 mm

**Pilar Ucla Intermediário p/ Pilar Mini Cônico**

	WP
$\varnothing$ PT	6.0
H	3.25
$\hat{A}$	40°
HT	9.7

**- Pilar UCLA Intermediário p/Cônico SP/RP/WP CoCr sem hexágono**

Implante Classic Supex SP  $\varnothing$  3,30 X 10,0 mm

Implante Classic Supex SP  $\varnothing$  3,30 X 11,5 mm

Implante Classic Supex SP  $\varnothing$  3,30 X 13,0 mm

Implante Classic Supex SP  $\varnothing$  3,30 X 15,0 mm

Implante Classic Supex RP  $\varnothing$  3,75 X 7,0 mm

Implante Classic Supex RP  $\varnothing$  3,75 X 8,5 mm

Implante Classic Supex RP  $\varnothing$  3,75 X 10,0 mm

Implante Classic Supex RP  $\varnothing$  3,75 X 11,5 mm

Implante Classic Supex RP  $\varnothing$  3,75 X 13,0 mm

Implante Classic Supex RP  $\varnothing$  3,75 X 15,0 mm

Implante Classic Supex RP  $\varnothing$  3,75 X 18,0 mm

Implante Classic Supex RP  $\varnothing$  4,00 X 7,0 mm

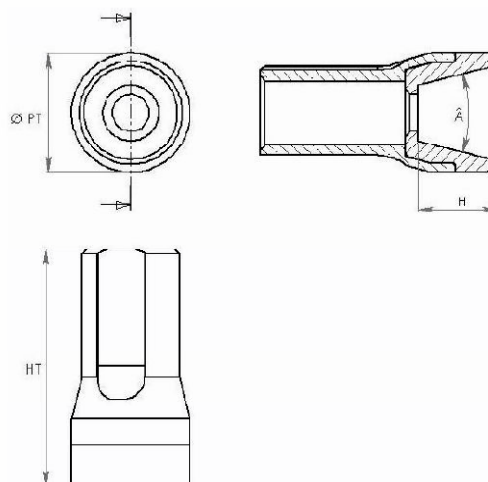
Implante Classic Supex RP  $\varnothing$  4,00 X 8,5 mm

Implante Classic Supex RP  $\varnothing$  4,00 X 10,0 mm

Implante Classic Supex RP  $\varnothing$  4,00 X 11,5 mm

Implante Classic Supex RP  $\varnothing$  4,00 X 13,0 mm

Implante Classic Supex RP  $\varnothing$  4,00 X 15,0 mm



Implante Classic Supex RP  $\varnothing$  4,00 X 18,0 mm

Implante Classic Supex WP  $\varnothing$  5,00 X 7,0 mm

Implante Classic Supex WP  $\varnothing$  5,00 X 8,5 mm

Implante Classic Supex WP  $\varnothing$  5,00 X 10,0 mm

Implante Classic Supex WP  $\varnothing$  5,00 X 11,5 mm

Implante Classic Supex WP  $\varnothing$  5,00 X 13,0 mm

Implante Conic CI Supex SP  $\varnothing$  3,50 X 10,0 mm

Implante Conic CI Supex SP  $\varnothing$  3,50 X 11,5 mm

Implante Conic CI Supex SP  $\varnothing$  3,50 X 13,0 mm

Implante Conic CI Supex SP  $\varnothing$  3,50 X 15,0 mm

Implante Conic CI Supex RP  $\varnothing$  4,00 X 10,0 mm

Implante Conic CI Supex RP  $\varnothing$  4,00 X 11,5 mm

Implante Conic CI Supex RP  $\varnothing$  4,00 X 13,0 mm

Implante Conic CI Supex RP  $\varnothing$  4,00 X 15,0 mm

Implante Conic CI Supex WP  $\varnothing$  5,00 X 10,0 mm

Implante Conic CI Supex WP  $\varnothing$  5,00 X 11,5 mm

Implante Conic CI Supex WP  $\varnothing$  5,00 X 13,0 mm

**Pilar Ucla Intermediário p/ Cônico CoCr s/ hex.**

	<b>SP / RP/ WP</b>
<b>Ø PT</b>	4.85
<b>H</b>	3.25
<b>Â</b>	28°
<b>HT</b>	9.7

**- Pilar UCLA Intermediário p/Cônico SP/RP/WP CoCr com hexágono**

Implante Classic Supex SP  $\varnothing$  3,30 X 10,0 mm

Implante Classic Supex SP  $\varnothing$  3,30 X 11,5 mm

Implante Classic Supex SP  $\varnothing$  3,30 X 13,0 mm

Implante Classic Supex SP  $\varnothing$  3,30 X 15,0 mm

Implante Classic Supex RP  $\varnothing$  3,75 X 7,0 mm

Implante Classic Supex RP  $\varnothing$  3,75 X 8,5 mm

Implante Classic Supex RP  $\varnothing$  3,75 X 10,0 mm

Implante Classic Supex RP  $\varnothing$  3,75 X 11,5 mm

Implante Classic Supex RP  $\varnothing$  3,75 X 13,0 mm

Implante Classic Supex RP  $\varnothing$  3,75 X 15,0 mm

Implante Classic Supex RP  $\varnothing$  3,75 X 18,0 mm

Implante Classic Supex RP  $\varnothing$  4,00 X 7,0 mm

Implante Classic Supex RP  $\varnothing$  4,00 X 8,5 mm

Implante Classic Supex RP  $\varnothing$  4,00 X 10,0 mm

Implante Classic Supex RP  $\varnothing$  4,00 X 11,5 mm

Implante Classic Supex RP  $\varnothing$  4,00 X 13,0 mm

Implante Classic Supex RP  $\varnothing$  4,00 X 15,0 mm

Implante Classic Supex RP  $\varnothing$  4,00 X 18,0 mm

Implante Classic Supex WP  $\varnothing$  5,00 X 7,0 mm

Implante Classic Supex WP  $\varnothing$  5,00 X 8,5 mm

Implante Classic Supex WP  $\varnothing$  5,00 X 10,0 mm

Implante Classic Supex WP  $\varnothing$  5,00 X 11,5 mm

Implante Classic Supex WP  $\varnothing$  5,00 X 13,0 mm

Implante Conic CI Supex SP  $\varnothing$  3,50 X 10,0 mm

Implante Conic CI Supex SP  $\varnothing$  3,50 X 11,5 mm

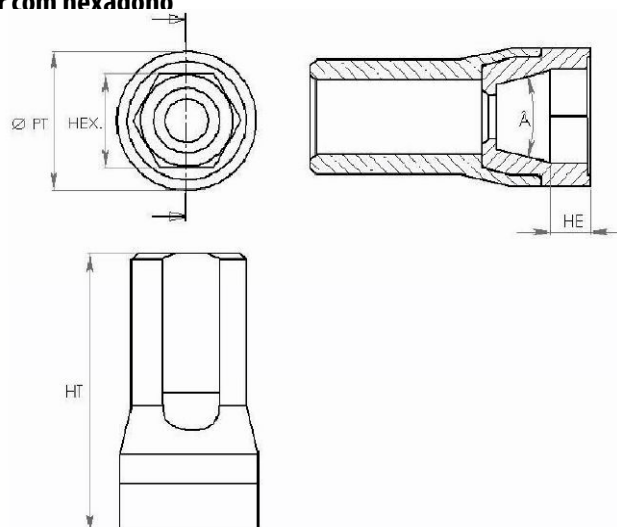
Implante Conic CI Supex SP  $\varnothing$  3,50 X 13,0 mm

Implante Conic CI Supex SP  $\varnothing$  3,50 X 15,0 mm

Implante Conic CI Supex RP  $\varnothing$  4,00 X 10,0 mm

Implante Conic CI Supex RP  $\varnothing$  4,00 X 11,5 mm

Implante Conic CI Supex RP  $\varnothing$  4,00 X 13,0 mm



Implante Conic CI Supex RP  $\varnothing$  4,00 X 15,0 mm

Implante Conic CI Supex WP  $\varnothing$  5,00 X 10,0 mm

Implante Conic CI Supex WP  $\varnothing$  5,00 X 11,5mm

Implante Conic CI Supex WP  $\varnothing$  5,00 X 13,0 mm

**Pilar Ucla Intermediário p/ Cônico CoCr c/ hex.**

	<b>SP / RP/ WP</b>
<b>Ø PT</b>	4.85
<b>HEX.</b>	3.28
<b>Â</b>	28°
<b>HE</b>	1.4
<b>HT</b>	9.7

**- Pilar UCLA Intermediário p/Unitário CE RP CoCr**

Implante Classic Supex RP  $\varnothing$  3,75 X 7,0 mm

Implante Classic Supex RP  $\varnothing$  3,75 X 8,5 mm

Implante Classic Supex RP  $\varnothing$  3,75 X 10,0 mm

Implante Classic Supex RP  $\varnothing$  3,75 X 11,5 mm

Implante Classic Supex RP  $\varnothing$  3,75 X 13,0 mm

Implante Classic Supex RP  $\varnothing$  3,75 X 15,0 mm

Implante Classic Supex RP  $\varnothing$  3,75 X 18,0 mm

Implante Classic Supex RP  $\varnothing$  4,00 X 7,0 mm

Implante Classic Supex RP  $\varnothing$  4,00 X 8,5 mm

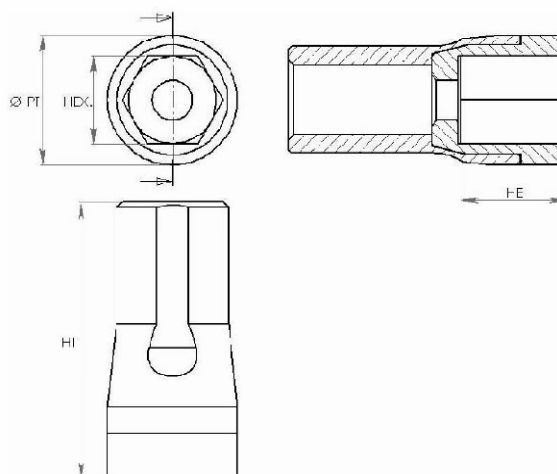
Implante Classic Supex RP  $\varnothing$  4,00 X 10,0 mm

Implante Classic Supex RP  $\varnothing$  4,00 X 11,5 mm

Implante Classic Supex RP  $\varnothing$  4,00 X 13,0 mm

Implante Classic Supex RP  $\varnothing$  4,00 X 15,0 mm

Implante Classic Supex RP  $\varnothing$  4,00 X 18,0 mm



**- Pilar UCLA Intermediário p/Unitário CI RP CoCr**

Implante Conic CI Supex SP  $\varnothing$  3,50 X 10,0 mm

Implante Conic CI Supex SP  $\varnothing$  3,50 X 11,5 mm

Implante Conic CI Supex SP  $\varnothing$  3,50 X 13,0 mm

Implante Conic CI Supex SP  $\varnothing$  3,50 X 15,0 mm

**Pilar Ucla Intermediário p/ Unitário CoCr**

<b>Ø PT</b>	<b>RP</b>
<b>HE</b>	4.85
<b>HEX.</b>	3.9
<b>HT</b>	3.28
	10.35

**- Pilar Ucla CoCr CM**

Implante CM Biomorse

**6.2. Condições Especiais de Armazenamento e Transporte, Conservação e/ou Manipulação do produto.**

**6.2.1. Armazenamento e transporte**

Os produtos devem ser armazenados e transportados ao abrigo da luz solar direta, fontes de calor ou umidade. Abrir a embalagem somente no momento da utilização.

**6.3 Cuidados Pré e Pós Operatório**

**6.3.1 Cuidados Pré Operatório**

O componente deve ser utilizado apenas para a finalidade a que se destina. Todos os pacientes que vão submeter-se a procedimento cirúrgico deverão ser cuidadosamente examinados e avaliados, com vista à determinação do estado radiográfico e físico, assim como do déficit ósseo ou tecido mole adjacente que possam influenciar o resultado final da intervenção. Também, necessitam de uma avaliação prévia a fim de minimizar situações que possam comprometer o sucesso do tratamento ou mesmo a segurança do paciente.

**6.3.2 Cuidados Pós Operatório**

Poderão ser prescritos apenas analgésicos e repouso nas primeiras 24-48 horas, variando em função do procedimento e da atividade do paciente, determinado pelo profissional responsável.

**6.4 Cuidados com o Descarte do Produto**

O descarte do produto deve obedecer às leis ambientais e de biossegurança vigentes. Não descarte produtos contaminados em lixo comum.

**TERMO DE GARANTIA LEGAL**

(de acordo com o Código de Proteção e Defesa do Consumidor: Lei 8.078, de 11 de Setembro de 1990)

A empresa **Bionnovation Produtos Biomédicos LTDA**, em cumprimento ao Art. 26 da Lei 8.078, de 11 de Setembro de 1990 vem por meio deste instrumento legal, garantir o direito do consumidor de reclamar pelos vícios aparentes ou de fácil constatação de todos os produtos por ela fabricados e comercializados, pelo prazo de 90 dias, a contar da data de entrega efetiva dos produtos. Tratando-se de vício oculto, o prazo decadencial inicia-se no momento em que ficar evidenciado o defeito, conforme disposto no Parágrafo 3º do Art.26 da Lei 8.078. Para que o presente Termo de Garantia Legal surta efeito, o consumidor deverá observar as condições abaixo descritas:

Não permitir que pessoas não autorizadas realizem o manuseio dos materiais em questão.

Não permitir o uso indevido bem como o mau uso dos materiais em questão.

Seguir detalhadamente todas as orientações de uso, bem como os cuidados descritos no Manual do Usuário ou Instruções de Uso.



Bionnovation Produtos Biomédicos LTDA.  
Rua Laureano Garcia, 1-275 –CEP: 17039-760  
Bauru - SP • Fone 55-14 4009 2400 • SAC 0800 770 3824  
CNPJ 73.191.090/0001-19 • IE 209.444.766.117  
Resp. Técnico: Bruna Vitorazo Federici CRO SP n° 90317  
MADE IN BRAZIL / INDÚSTRIA BRASILEIRA / INDUSTRIA  
BRASILEÑA

**Bionnovation Europe S.L**

Av. del Carrilet, 183 Oficina 2 Planta 1a  
08907- L'Hospitalet de Llobregat- Barcelona, Spain  
Phone +34 931407240

[www.bionnovation.com.br](http://www.bionnovation.com.br)



Marcação CE para Comercialização na Comunidade Europeia  
Marca CE para Comercialización en la Comunidad Europea  
CEMark for European Community Market